
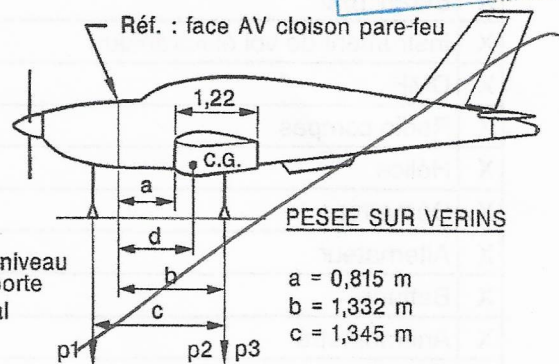
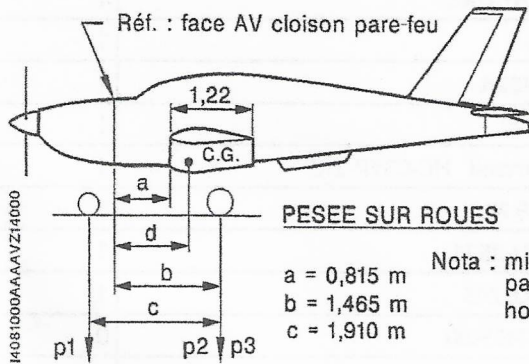


RAPPORT DE PESEE	Appareil, type : TB	Date : 31/03/23
	Immatriculation :	Lieu : LFCL
		Signature : 



PESEE EFFECTUEE SUR POINTS DE LEVAGE			
	Masse lue (kg)	Tare (kg)	Masse nette (kg)
Point gauche	343		p ² 343
Point droit	324		p ³ 324
Point avant	241		p ¹ 241
Masse à vide P(kg) =			908 kg

DISTANCE DU C.G. A LA REFERENCE
(avant corrections)

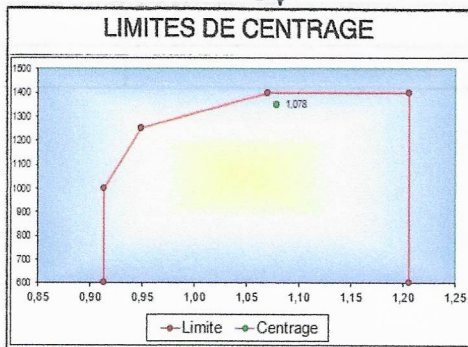
$$d(m) = b - \frac{(c \times p1)}{P}$$

0,958

CORRECTIONS			
	Masse (kg)	Bras levier (m)	Moment (m.kg)
Avion vide	P 908	d 0,958	869,91
Essence non consommable	7,2	1,085	7,812
Résultats	M 915,2	D 0,959	877,72

LEGENDE

La masse à vide doit inclure la masse de carburant inutilisable et le plein d'huile



EXEMPLE DE CHARGEMENT			
	MASSE	Bras de Levier	Moment
Avion Vide	915,2	0,959	877,72
Equipage	144	1,155	166,32
Passagers	77	2,035	156,70
Baggages	15	2,600	39,00
Essence	200	1,085	217,00
TOTAL	1351,2	1,078	1456,74

Pesée précédente (Masse vide : ~~926~~ kg)
(Date : ~~21/07/14~~)

Rapport de pesée
Figure 201

30/03/2023

Aéronef : F-GTQB

Fiche d'INVENTAIRE associée à une pesée

Inventaire			
	Équipement	Marque type	Nombre
X	GPS/NAV/COMM	GTN650XI	2
X	Ecran 10,6	GDU 1060	1
X	Instrument de vol électronique	G5	1
X	DME	KN62A	1
X	Radio compas	KR87	1
X	Hélice	Hartzell HC-C3YR-1RF	1
X	Démarrreur	149 NL	1
X	Alternateur	ALU 8521	1
X	Batterie	GILL 245	1
X	Anémomètre	GTN650XI	0
X	Altimètre	UI	1
X	Horizon	GTN650XI	0
X	Indicateur de virage	GTN650XI	0
X	Directionnel	GTN650XI	0
X	Compas secours	UI	1
X	Transpondeur	GTN650XI	0
X	Balise de détresse	Kannad	1
X	Dégivrage	Hélice	1
X	Pilote automatique	KFC225	1
X	Sièges	Socata	4
X	Chauffage cabine	Socata	1
X	Valise de secours	Médisafe	1
X	Manuel de vol	Socata	1
0	Réservoir supplémentaire	---	0

X Inclus dans la masse à vide

0 Non utilisé sur l'avion